

## ТЕХНИЧЕСКИЙ ПАСПОРТ ИЗДЕЛИЯ



Производитель: VALTEC s.r.l., Via Pietro Cossa, 2, 25135-Brescia, ITALY.



### КЛАПАНЫ ДЛЯ НИЖНЕГО ПОДКЛЮЧЕНИЯ РАДИАТОРОВ

Модели: **VT.345R** (прямой раздельный)  
**VT.345K** (прямой сдвоенный)  
**VT.345.NA** (угловой без адаптеров)  
**VT.345K.NA** (угловой с адаптерами)



ПС -46478

Паспорт разработан в соответствии с требованиями ГОСТ 2.601-2013

## ТЕХНИЧЕСКИЙ ПАСПОРТ ИЗДЕЛИЯ

### 1. Назначение и область применения.

- 1.1. Клапаны предназначены для нижнего подключения отопительных приборов в водяных системах отопления к стальным, медным, полипропиленовым, пластиковым и металлополимерным трубопроводам.
- 1.2. Сдвоенные узлы VT.345K; 345NA и 345K.NA используются при фиксированном межцентровом расстоянии между присоединительными патрубками 50мм. Раздельный клапан VT.345R может использоваться при любом расстоянии между патрубками отопительного прибора.
- 1.3. Клапаны снабжены встроенными шаровыми кранами, с помощью которых можно полностью отключить отопительный прибор от системы.
- 1.4. Присоединение к отопительным приборам может выполняться:
  - при выходе из прибора стандарта «евроконус» (3/4 ЕК НР) клапаны присоединяются без переходника;
  - при выходе из прибора 1/2 ВР клапаны присоединяются через самоуплотняющиеся резьбовые переходники VT. AVK 01 (3/4 ЕК НР x 1/2 НР), входящие в комплект поставки клапанов VT.345R;345K;345K.NA. Для клапана VT.345NA переходники необходимо приобретать отдельно..
- 1.5. Присоединение клапанов к трубопроводам осуществляется с помощью фитингов, указанных в таблице технических характеристик.
- 1.6. Управление шаровыми кранами осуществляется с помощью отвертки с плоским шлицем.

### 2. Технические характеристики клапана

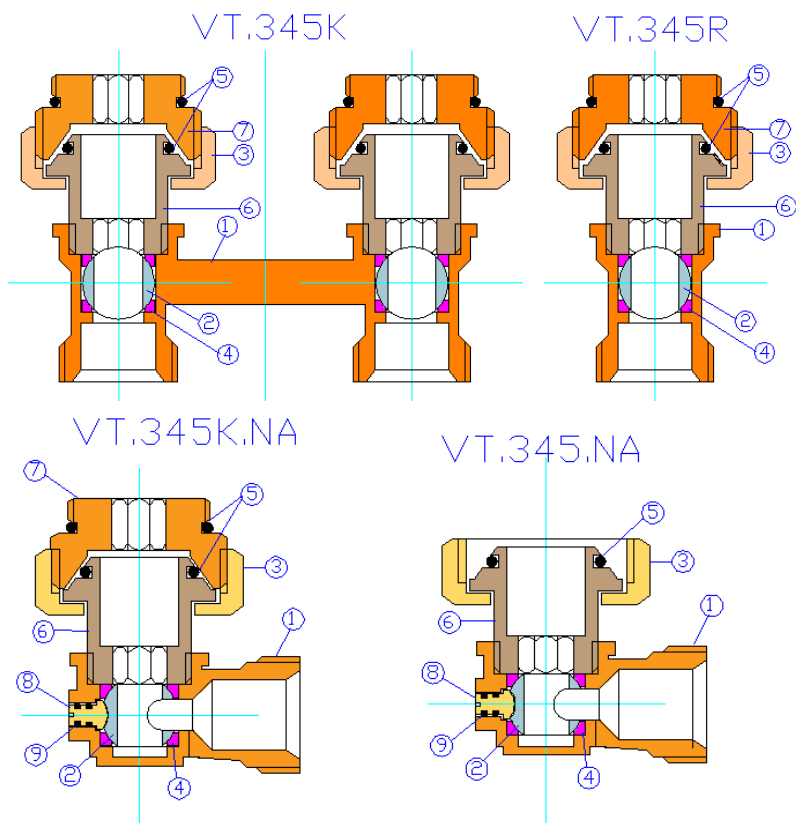
№	Характеристика, ед.изм.	Значение
1	Средний полный срок службы, лет	30
2	Рабочее давление, МПа	1,0
3	Пробное давление, МПа	1,5
4	Температура рабочей среды, °С	130
5	Допустимая температура среды, окружающей клапан, °С	От +1 до +70
6	Допустимая относительная влажность среды, окружающей клапан, %	80
7	Расход через закрытый клапан при разности давлений 1 КПа, см <sup>3</sup> /мин	0
8	Условная пропускная способность, Кв, м <sup>3</sup> /час	VT.345R - 3,5; остальные – 2,5 (суммарно для входа и выхода)
9	Допустимый крутящий момент при монтаже накидных гаек, Нм	Не более 25
10	Средний полный ресурс, циклы	5000

Паспорт разработан в соответствии с требованиями ГОСТ 2.601-2013

## ТЕХНИЧЕСКИЙ ПАСПОРТ ИЗДЕЛИЯ

11	Средняя наработка на отказ, циклы	5000
12	Номинальный диаметр, DN	1/2
13	Ремонтопригодность	нет
14	Фитинги для присоединения к трубопроводу	Пластиковые трубы – VT.4410; Металлополимерные трубы – VT.4420; VTс.712E Медные трубы – VT.4430. Полипропиленовые трубы – VTр.708E

### 3. Конструкция и материалы

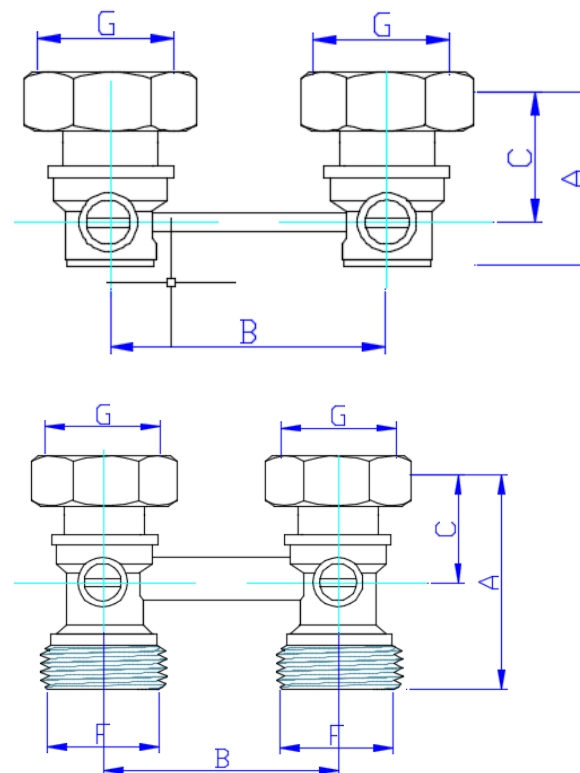


Паспорт разработан в соответствии с требованиями ГОСТ 2.601-2013

## ТЕХНИЧЕСКИЙ ПАСПОРТ ИЗДЕЛИЯ

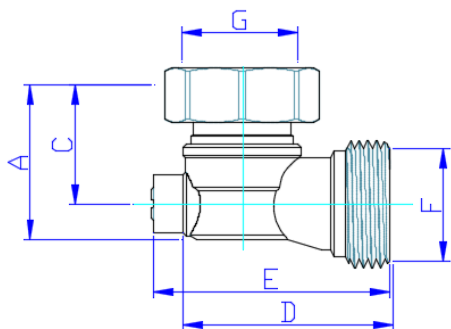
Поз.	Наименование	Материал	Норма
1	Корпус	Латунь горяче-прессованная, никелированная	CW617N
2	Шар запорный		
3	Гайка накидная		
6	Патрубок		
4	Седельное кольцо	Тефлон	PTFE
5,9	Уплотнительные кольца	Этилен-пропиленовый эластомер	EPDM Sh 70
7	Резьбовой переходник	Латунь токарной обработки	CW614N
8	Шток		

### 4. Габаритные размеры



Паспорт разработан в соответствии с требованиями ГОСТ 2.601-2013

## ТЕХНИЧЕСКИЙ ПАСПОРТ ИЗДЕЛИЯ



Модель	A, мм	B, мм	C, мм	D, мм	E, мм	F, дюймы	G, дюймы
VT.345K	49	50	26	-	-	3/4	3/4
VT.345R	49	-	26	-	-	3/4	3/4
VT.345K.NA	35	50	26	42	47	3/4	3/4
VT.345NA	35	50	26	33	37	3/4	3/4

### 5. Указания по монтажу

- 5.1. Клапан должен монтироваться таким образом, чтобы на него не передавались продольные, поперечные усилия и моменты от трубопровода.
- 5.2. Использование при монтаже клапана рычажных ключей не допускается.
- 5.3. Для присоединения к отопительной сети рекомендуется использовать фитинги с переходом на «евроконус» (рекомендуемые марки соединителей приведены в таблице технических характеристик).
- 5.4. Переходники VT. AVK 01 монтируются с помощью шестигранного ключа SW12.
- 5.5. Присоединение клапана к трубопроводам следует производить в соответствии с направлением потока рабочей среды, указанном в паспорте отопительного прибора.
- 5.6. После монтажа системы необходимо произвести её гидравлическое испытание статическим давлением, в 1,5 раз превышающим расчетное рабочее давление в системе. Испытания проводятся в соответствии с указаниями СП73.13330.2017.

## ТЕХНИЧЕСКИЙ ПАСПОРТ ИЗДЕЛИЯ

### 6. Указания по эксплуатации и техническому обслуживанию

- 6.1. Клапаны должны эксплуатироваться при давлении и температуре, изложенных в таблице технических характеристик.
- 6.2. Не допускается использовать клапаны для регулировки потока теплоносителя.
- 6.3. При установке клапанов в однетрубные системы перед ними должен быть предусмотрен замыкающий участок (байпас).
- 6.4. Разборка клапана не допускается.
- 6.5. Не допускается замораживание рабочей среды внутри клапана. При осушении системы на зимний период, шаровые краны следует оставлять в полукрытом положении, чтобы между шаровым затвором и корпусом клапана не осталось жидкости.

### 7. Условия хранения и транспортировки

- 7.1. Изделия должны храниться в упаковке предприятия –изготовителя по условиям хранения 3 по ГОСТ 15150-69.
- 7.2. Транспортировка изделий должна осуществляться в соответствии с условиями 5 по ГОСТ 15150-69.

### 8. Утилизация

- 8.1. Утилизация изделия (переплавка, захоронение, перепродажа) производится в порядке, установленном Законами РФ от 04 мая 1999 г. № 96-ФЗ "Об охране атмосферного воздуха" (с изменениями и дополнениями), от 24 июня 1998 г. № 89-ФЗ (с изменениями и дополнениями) "Об отходах производства и потребления", от 10 января 2002 № 7-ФЗ « Об охране окружающей среды» (с изменениями и дополнениями), а также другими российскими и региональными нормами, актами, правилами, распоряжениями и пр., принятыми во исполнение указанных законов.
- 8.2. Содержание благородных металлов: *нет*

### 9. Гарантийные обязательства

- 9.1. Изготовитель гарантирует соответствие изделия требованиям безопасности, при условии соблюдения потребителем правил использования, транспортировки, хранения, монтажа и эксплуатации.
- 9.2. Гарантия распространяется на все дефекты, возникшие по вине завода-изготовителя.
- 9.3. Гарантия не распространяется на дефекты, возникшие в случаях:
- нарушения паспортных режимов хранения, монтажа, испытания, эксплуатации и обслуживания изделия;
  - ненадлежащей транспортировки и погрузо-разгрузочных работ;

## ТЕХНИЧЕСКИЙ ПАСПОРТ ИЗДЕЛИЯ

- наличия следов воздействия веществ, агрессивных к материалам изделия;
- наличия повреждений, вызванных пожаром, стихией, форс-мажорными обстоятельствами;
- повреждений, вызванных неправильными действиями потребителя;
- наличия следов постороннего вмешательства в конструкцию изделия.

9.4.Производитель оставляет за собой право внесения изменений в конструкцию, улучшающие качество изделия при сохранении основных эксплуатационных характеристик.

### 10. Условия гарантийного обслуживания

10.1.Претензии к качеству товара могут быть предъявлены в течение гарантийного срока.

10.2.Неисправные изделия в течение гарантийного срока ремонтируются или обмениваются на новые бесплатно. Решение о замене или ремонте изделия принимает сервисный центр. Замененное изделие или его части, полученные в результате ремонта, переходят в собственность сервисного центра

10.3.Затраты, связанные с демонтажом, монтажом и транспортировкой неисправного изделия в период гарантийного срока Покупателю не возмещаются.

10.4.В случае необоснованности претензии, затраты на диагностику и экспертизу изделия оплачиваются Покупателем.

10.5.Изделия принимаются в гарантийный ремонт (а также при возврате) полностью укомплектованными.

Valtec s.r.l.  
Amministratore  
Delegato

## ТЕХНИЧЕСКИЙ ПАСПОРТ ИЗДЕЛИЯ

ГАРАНТИЙНЫЙ ТАЛОН № \_\_\_\_\_

Наименование товара

**КЛАПАНЫ**

**ДЛЯ НИЖНЕГО ПОДКЛЮЧЕНИЯ РАДИАТОРОВ**

№	Модель	Количество
1	VT.345K	
2	VT.345R	
3	VT.345K.NA	
4	VT.345NA	

Название и адрес торгующей организации \_\_\_\_\_

Дата продажи \_\_\_\_\_ Подпись продавца \_\_\_\_\_

Штамп или печать  
торгующей организации

Штамп о приемке

**С условиями гарантии СОГЛАСЕН:**

ПОКУПАТЕЛЬ \_\_\_\_\_ (подпись)

**Гарантийный срок - Десять лет (сто двадцать месяцев) с даты продажи конечному потребителю**

По вопросам гарантийного ремонта, рекламаций и претензий к качеству изделий обращаться в сервисный центр по адресу: : г.Санкт-Петербург, ул. Профессора Качалова, дом 11, корпус 3, литер «А», тел/факс (812)3247750

При предъявлении претензии к качеству товара, покупатель предоставляет следующие документы:

1. Заявление в произвольной форме, в котором указываются:
  - название организации или Ф.И.О. покупателя, фактический адрес и контактные телефоны;
  - название и адрес организации, производившей монтаж;
  - основные параметры системы, в которой использовалось изделие;
  - краткое описание дефекта.
2. Документ, подтверждающий покупку изделия (накладная, квитанция).
3. Акт гидравлического испытания системы, в которой монтировалось изделие.
4. Настоящий заполненный гарантийный талон.

**Отметка о возврате или обмене товара:**

Дата: «\_\_» \_\_\_\_\_ 20\_\_ г. Подпись \_\_\_\_\_